**ÜRÜN KODU / Product code / Produkt kode****3200404409****ÜRÜN ADI / Product name / Produkt name****MARTHA 55280 TV ALT UNITE
(180CM)****ÜRÜN EBADI / Product Size / Produkt Dimensionen****1800 x 450x 635 mm****Bu modül iki kişi tarafından kurulmalıdır.**

This unit should be assembled by two persons.

Dieser artikel sollte von zwei personen montiert werden.

**Bu modülün kurulumu için gerekli olan araçlar.**

The necessary tools (not included)

Die dazu benötigten Werkzeuge (ausschliesslich)



Sayın Müşterimiz,

Satınalmış olduğunuz bu ürün sizlere ulaşmadan önce tarafımızdan her türlü kontrol ve testlere tabii tutulmuştur. Bu durumda bile taşıma sırasında bazı parçaların zarar görmesi mümkündür. Böyle bir durum ile karşılaşırsanız ürünün tamamını geri göndermeyiniz. Sadece zarar gören parçayı isteyiniz. Gerekli parçayı isterken ise servis kartına bakarak tam olarak tanımlayınız. Eksik olan parça en hızlı şekilde tarafınıza gönderilecektir.

Montaja başlamadan önce kutulardan çıkan tüm parça ve aksesuarları listelere göre kontrol ediniz. Parça ve aksesuarların tam ve sağlam olduğunu tespit ettikten sonra montaja başlayınız.

Montaja başlamadan önce her parçayı nemli bir bez ile temizleyiniz.

Eğer birden fazla ürün aldıysanız herhangi bir karışıklığa sebep vermeme için tek bir ürün montajını yaptıktan sonra diğer ürüne geçiniz.

Ürünleri hiçbir zaman sürterek taşımayınız. Ürünü kaldırarak ve sökerek en az iki kişi ile taşıyınız. Uzun mesafeli taşımalarda ürünü mutlaka paket ile taşıyınız.

Almış olduğunuz mobilyalarının yüzeylerinin temizlenmesi çok kolaydır. Nemli ve sabunlu bir bez ile veya diğer ev temizleyicileriyle silmek yeterlidir.

Mobilyalar aşırı sıcak, soğuk ve nemden etkilendiklerinden, mobilyanızı bu faktörlerle direkt olarak temas ettirmeyiniz.

Mobilyanızı amacı dışında kullanmayınız.

Dear Customer,

The product you bought was subjected to all sorts of tests and control before sending out to you. Even in this situation, sometimes happen that some component is damaged during the transportation. In such case please do not send the whole article back to us. Just request/order the damaged part. While requesting the required part, describe it exactly by looking to service card. Missing part will be sent to you as soon as possible.

Before start assembling, please check the whole components and accessories according to the lists. After being sure that every part and accessory are okay and right, start assembling.

Before start assembling, please clean all the components with a damp cloth.

If you bought more than one product, to prevent confusion be sure that you completed the first product. Then start the other product's assembling.

Never draw the products. While carrying, disassociate and lift the product and carry with minimum 2 people. For long distances carry the product with the package.

It is very easy to clean the surfaces of your product. It is enough to wipe with a damp and soapy cloth or other household cleaners. Do not directly contact your furniture with excessive heat, cold and humidity because the product can be affected.

Do not use your furniture for out of purposes.

Lieber Kunde,

das von Ihnen gekaufte Produkt durchläuft verschiedene Tests und Prüfungen bevor es zu Ihnen kommt. Trotzdem kann es vorkommen, dass während des Transports ein Teil beschädigt wird.

In solchem Fall bestellen Sie anhand der Servicekarte das beschädigte bzw. das fehlende Teil. Wir werden Ihre Anforderung sofort bearbeiten und Ihnen das Ersatzteil umgehend zusenden.

Kontrollieren Sie vor der Montage anhand der Zubehörliste alle Teile und Accessoires auf Vollständigkeit. Erst nach dieser Überprüfung können Sie mit der Montage beginnen.

Falls Sie mehr als ein Produkt gekauft haben, montieren Sie erst das eine und danach das andere Produkt, damit Sie mit den Teilen nicht durcheinander kommen.

Der Transport von fertig montierten Möbeln sollte immer von zwei Personen erfolgen.

REINIGUNG

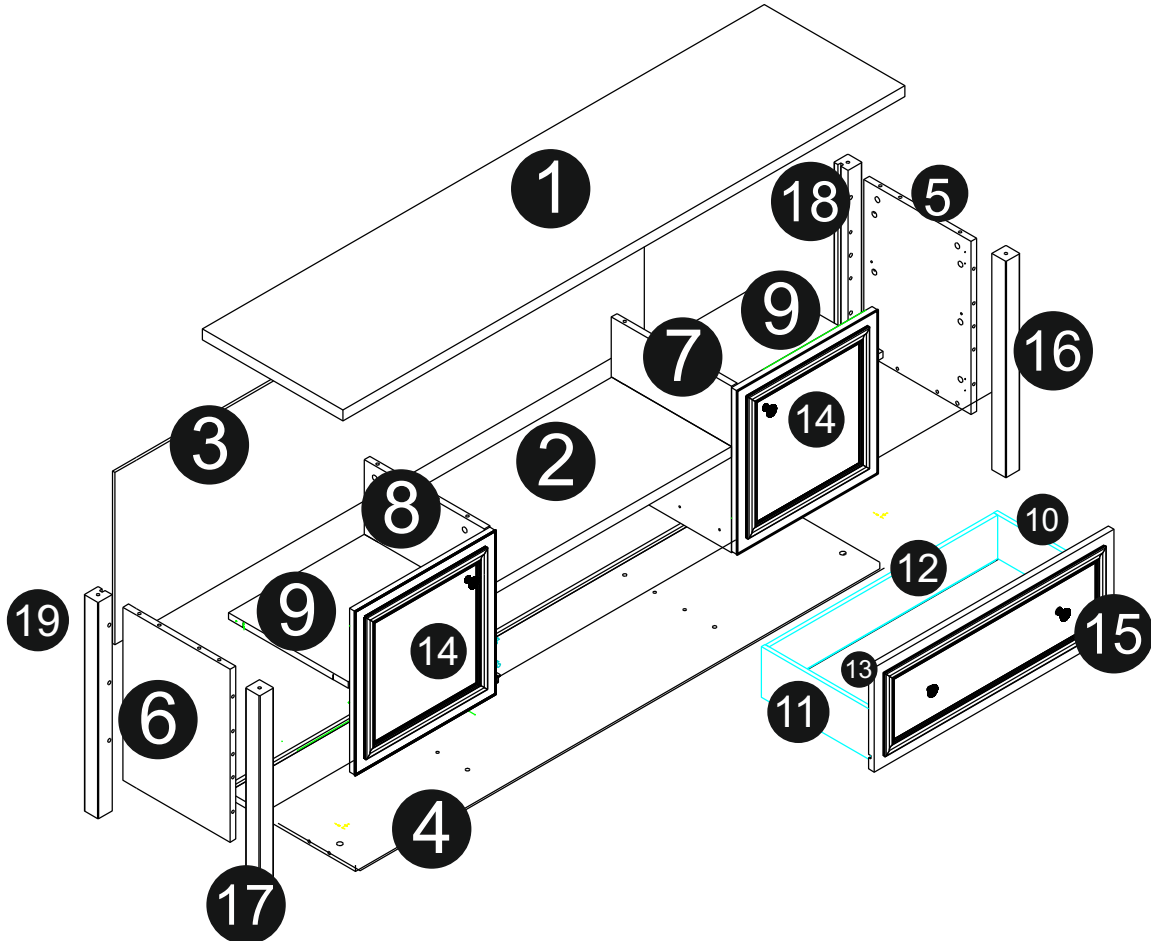
Reinigen Sie die Teile mit einem leicht feuchten Tuch, danach trockenreiben. Keine scheuernden oder ätzenden Reinigungsmittel verwenden.

Hohe Hitze und Feuchtigkeit schaden Ihren Möbeln, bitte von diesen Quellen fernhalten.

Möbel bitte nicht zweckentfremden.

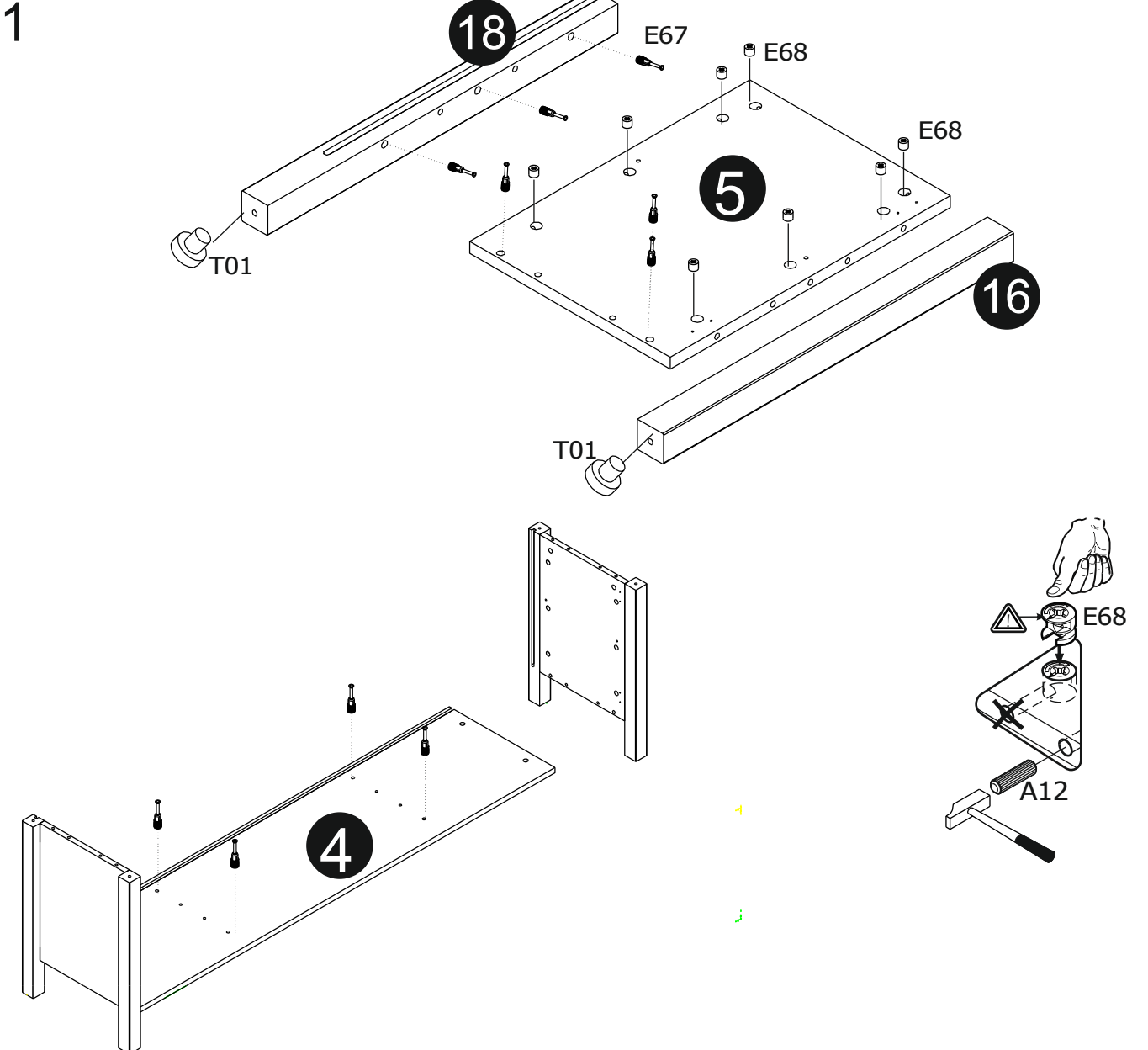
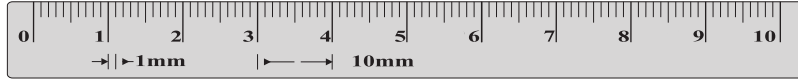
PARÇA LİSTESİ / Piece List / Stückliste

No:	STOK KODU	STOK TANIMI	Bileşen miktarı	Bileşen ölçü birimi	Net Boy (mm)	Net En (mm)	Net Kalınlık (mm)
	2200283061	KUTU-1 MARTHA 55280 TV ALT UNITE (180CM)	1	ADT			
1	2200283070	UST PLAKA	1	ADT	1800	450	30
2	2200283082	GENIS RAF	1	ADT	774	384	30
3	2200283096	ARKA DUVAR	1	ADT	1696	478	8
	2200283062	KUTU-2 MARTHA 55280 TV ALT UNITE (180CM)	1	ADT			
4	2200283072	ALT PLAKA	1	ADT	1680	427	18
5	2200283074	YAN PLAKA SAG	1	ADT	480	344	18
6	2200283076	YAN PLAKA SOL	1	ADT	480	344	18
7	2200283078	IC YAN PLAKA SAG	1	ADT	462	385	18
8	2200283080	IC YAN PLAKA SOL	1	ADT	462	385	18
9	2200283084	DAR RAF	2	ADT	435	384	18
10	2200172042	CEKMECE KASA SAG 350X140MM KOTON VIZON	1	ADT	350	140	12
11	2200172054	CEKMECE KASA SOL 350X140MM KOTON VIZON	1	ADT	350	140	12
12	2200283099	CEKMECE KASA ARKA 732x140mm KOTON VIZON	1	ADT	732	140	12
13	2200283095	CEKMECE ALTI(KESILMIS)	1	ADT	744	350	8
	2200283063	KUTU-3 MARTHA 55280 TV ALT UNITE (180CM)	1	ADT			
14	2200283097	MONTAJLI KAPAK	2	ADT	454	450	18
15	2200283098	MONTAJLI CEKMECE ONU	1	ADT	768	290	18
	2200283064	KUTU-4 MARTHA 55280 TV ALT UNITE (180CM)	1	ADT			
16	2200283090	ON AYAK SAG	1	ADT	600	45	45
17	2200283091	ON AYAK SOL	1	ADT	600	45	45
18	2200283092	ARKA AYAK SAG	1	ADT	600	45	45
19	2200283093	ARKA AYAK SOL	1	ADT	600	45	45

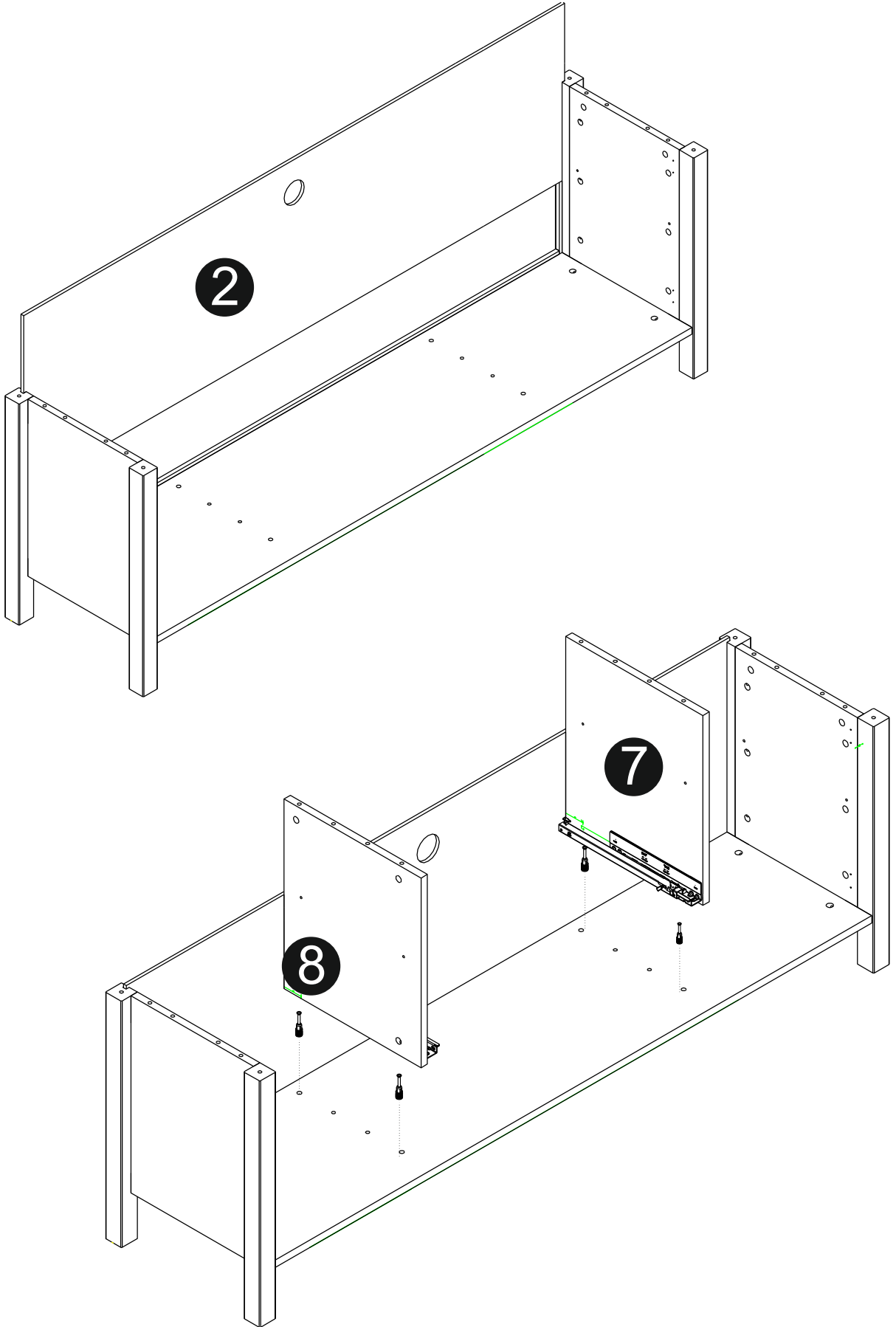


AKSESUAR LİSTESİ / Accessory List / Zubehör Liste

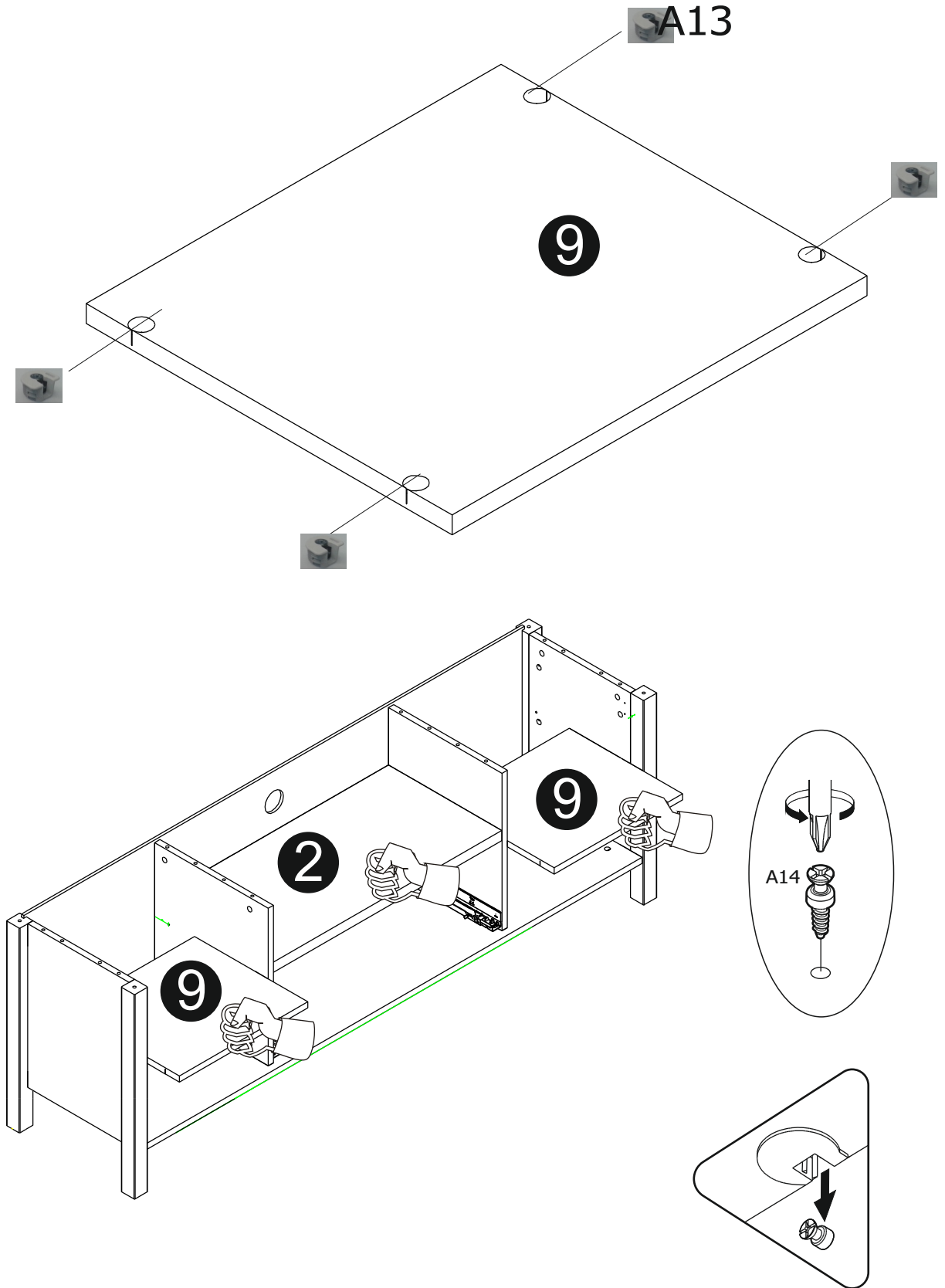
E68 MINIFİKS GÖVDE NİKL Ø15x13,2_1 1120007871 28x	T01 TAPA ART 558 1100018653 4x	E69 MINIFİKS KAFKA RASTEX Ø12*10 1120020911 4x	E67 MINIFİKS MIL JETFIX Ø10x10_108 1120007870 32x	A12 KAVELA Ø8x30 MM PLASTİK 1100006324 28x	A49 EKSANTRİK KAPAK BUZ GRİ 1120039892 12x
A16 VIDA YHB 6.3x10BEYAZ 1100006419 4x	A69 VIDA YHB 4x45 SUNTA 1100006394 4x	KLP1 MTK905 MARTHA KULP 1120037092 4x	A13 KILITLI RAFİX BUZ GRİ 1120008525 8x	A9 MTK919 TV ORTA AYAK MARTHA 1120037095 2x	A14 RAFİX SNTA DİSLİ VIDA 1120008525 12x
K12 VIDA YRB M4-23 1100006466 4x	A39 Şeffaf arkılık Plastik(Vidasız)-009700 1100016902 20x	A55 VIDA YHB 3.5x20 SUNTA 1100006387 20x	E64 SLIDEA KISMI FRL360 MM RAY 1100036921 1x		A56 VIDA YHB 4x20 SUNTA 1100006390 8x
E62 MNTS MASTER FRNLİ SDB 1120007867 2x	E63 1120007859 2x	E71 MNTS ALLK HAÇ TIP H5_10263851 1120007874 4x	E72 MENTESE LOGOSU KELEBEK_MASTER_... 1120007875 4x	E73 MENTESE GÖVDE KAPAGI 48 AKS_10 4x	A54 VIDA YHB 3.5x16 SUNTA 1100006386 16x
		A15 KILITLI RAFİX KAHVE 1120008524 4x	K01 KABLO SETİ BEYAZ 1100017717		



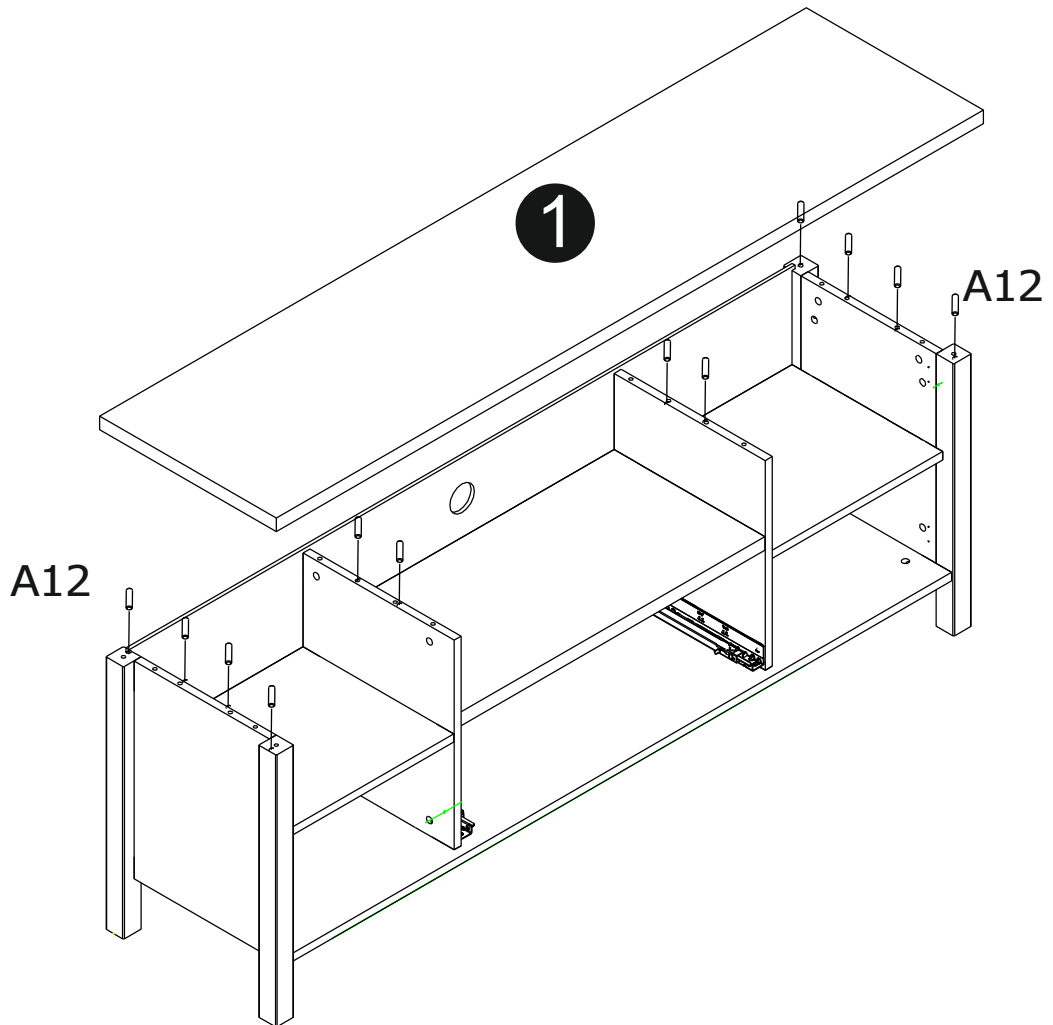
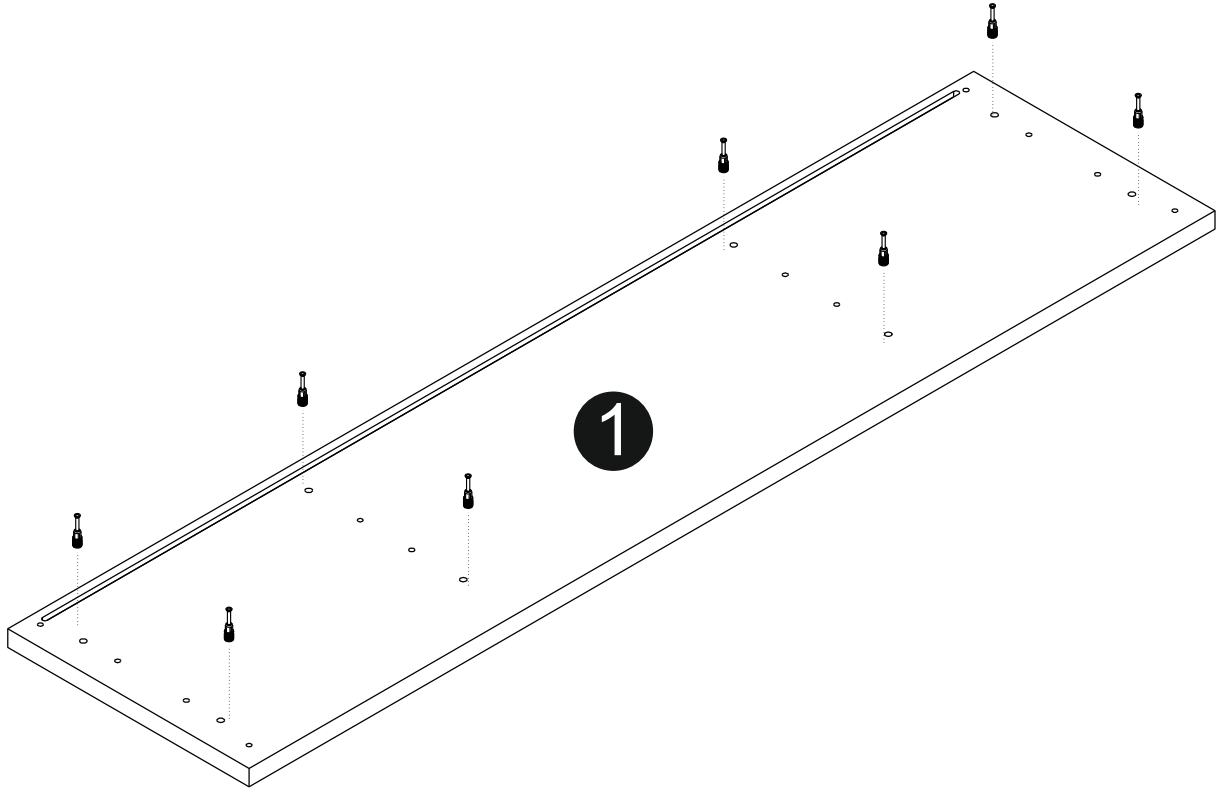
2



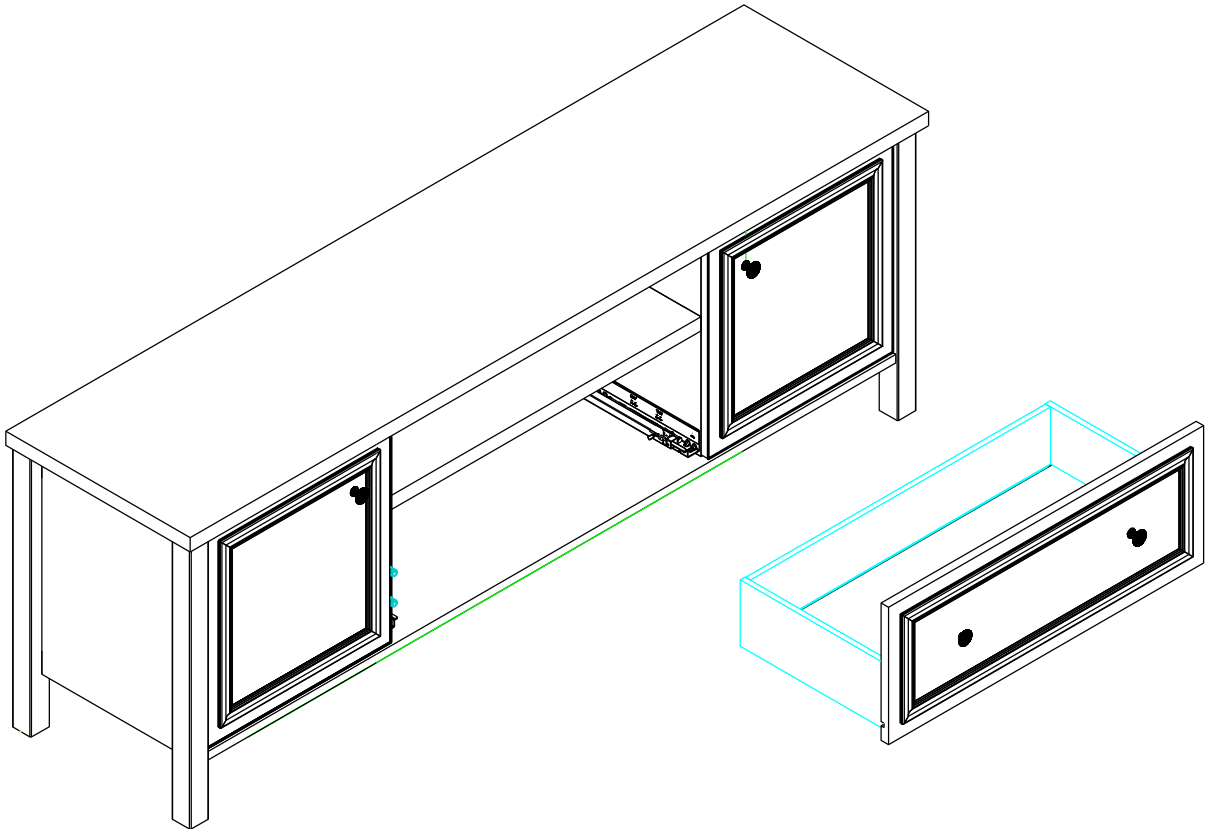
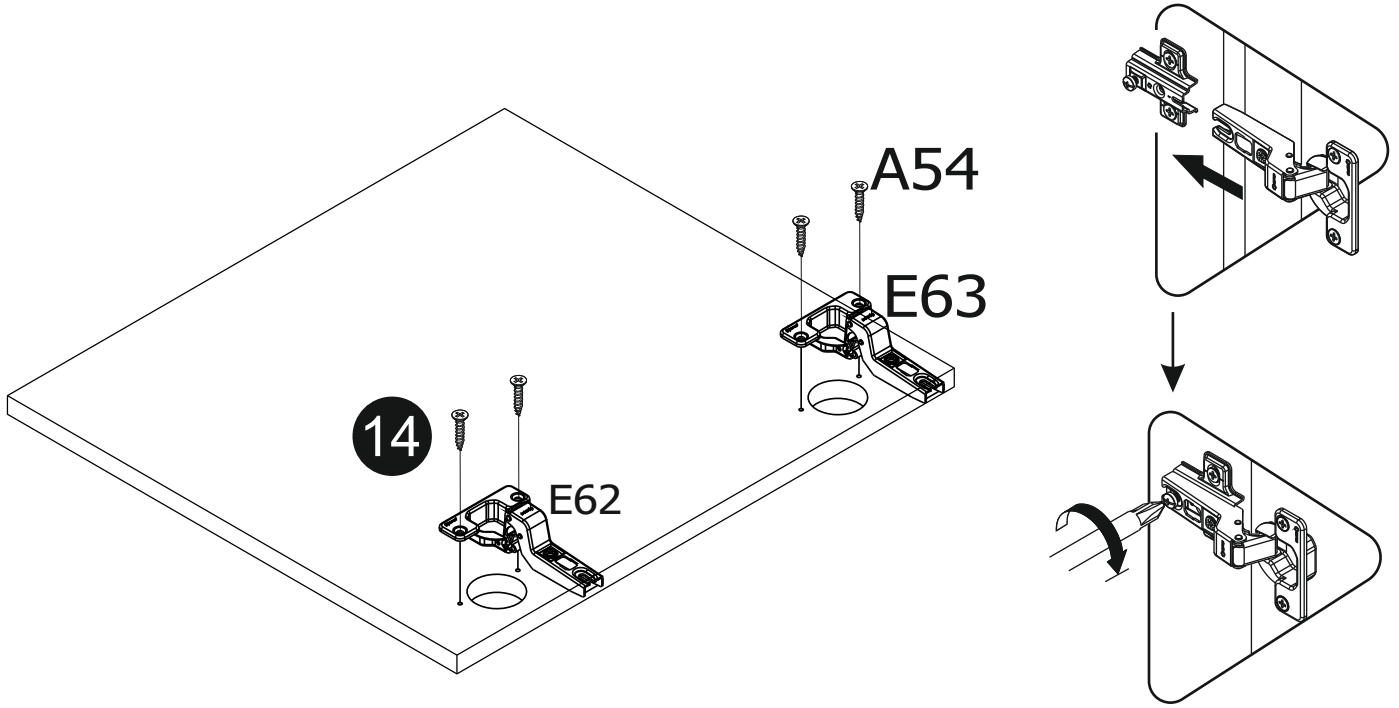
3



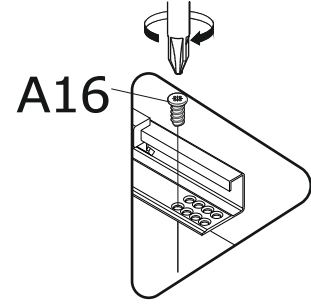
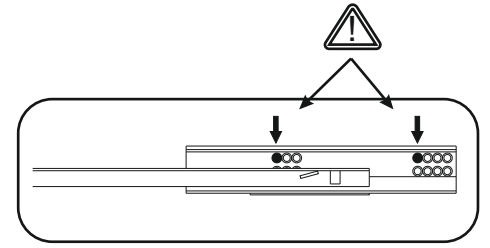
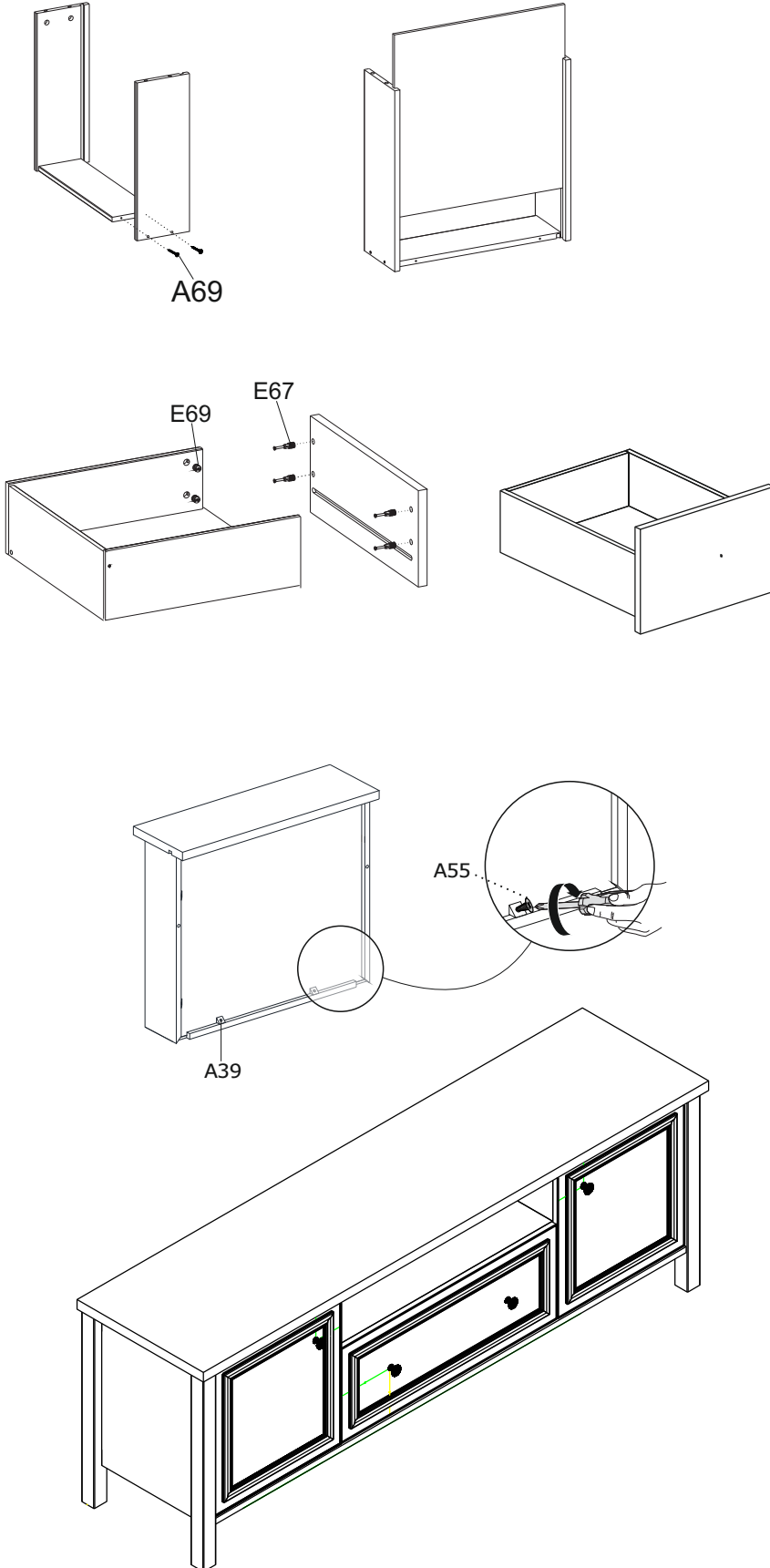
4



5



6



7

